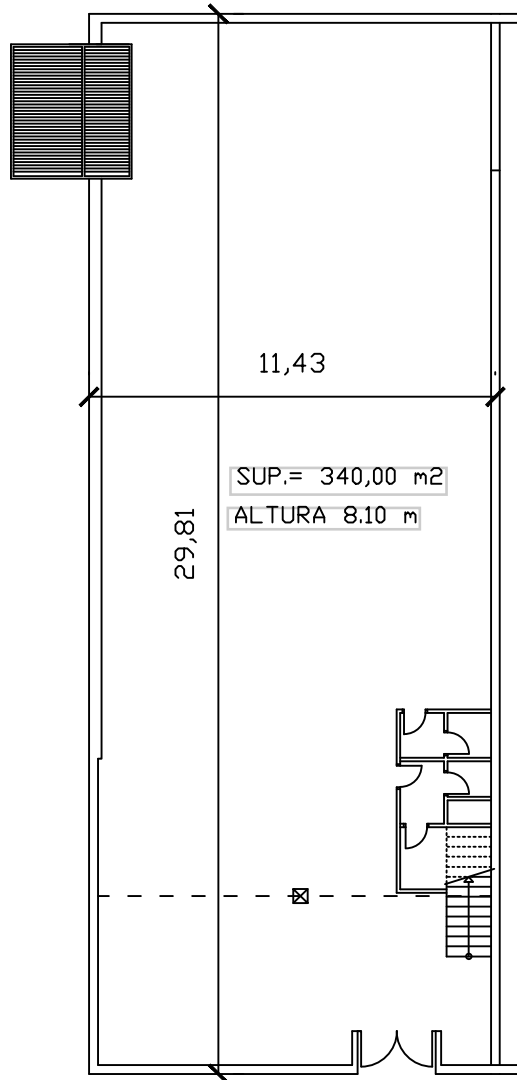
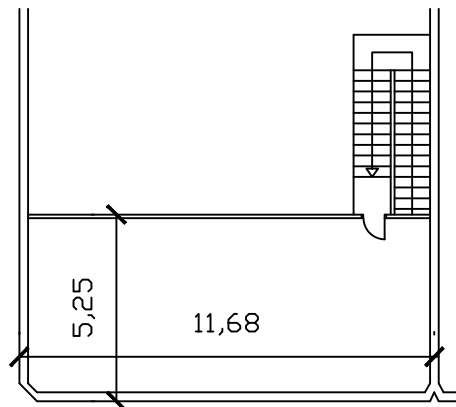


NAVE DE 340+60 M2
POLIGONO INDUSTRIAL HOSTEL FRI
GRINON
CONTACTO: JULIAN SANCHEZ TLF: 647 740 345
WWW.CCENDA.COM

SUPERFICIE CONSTRUIDA TOTAL: 400,00 M2



AV. DE HUMANES N°138



ENTREPLANTA OFICINA

SUP.= 60,00 m²